

製品の仕様

商品名・型式	MS_®シュレッダー MSX-F65
投入幅	310 mm
細断寸法	約3.9×45mm
細断方式	パワークロスカット
屑均し方式	ファンプレス
最大細断枚数 A4 PPC 紙 (50Hz/60Hz)	約 65/65 枚
定格細断枚数 A4 PPC 紙 (50Hz/60Hz)	約 30/30 枚
細断速度	約 1.1～5.8m/分 (自動変速)
定格時間	連続
電源	AC100V 50Hz/60Hz
定格消費電力	720W
待機消費電力	0W (使用 5 分後)
大きさ W×D×H	500mm×530mm×943mm
質量	約 89 kg
細断可能物	PPC 紙等の紙、CD、FD、MO、プリペイドカード、 クレジットカード

*最大細断枚数は、電圧、紙質、湿度等にて変動します。

保証・サービスについて

- 保証書は、内容をご確認の上、保存してください。
- 保証期間中に、正常な使用状態で、万一故障を生じた場合には、保証書記載事項に基づき「無償修理」いたしますので、お求めの販売店にご照会ください。
- 修理を依頼される前にこの取扱説明書をよくお読みの上、なお異常のあるときは(保証期間中の場合は保証書をお示しの上)、販売店にお申し出ください。

◎修理を依頼される場合は、保証書に記入されている販売店へ下記の項目をできるだけ詳しくご連絡ください。

尚、(2)～(4)については保証書をご覧ください。

(1)故障状況 (2)機種名 (3)製造番号 (4)ご購入年月日

お問い合わせ及びくず袋のご注文は下記へご連絡ください。

支店・営業所名 または販売店様名	
住 所	
電 話 番 号	

MS_®シュレッダー

取扱説明書

MSX-F65

このたびは **MS_®シュレッダー** をお買い上げいただきましてまことにありがとうございます。

ご使用の前にこの取扱説明書をよくお読みいただき、いつまでもご愛用くださいますようお願い申し上げます。

この取扱説明書は大切に保管してください。

もくじ

1. ご使用の前に

- 1-1. 安全に正しくお使い頂くために…… 1
- 1-2. 設置に関して…… 2
- 1-3. 各部の名称とその働き…… 3

2. ご使用方法

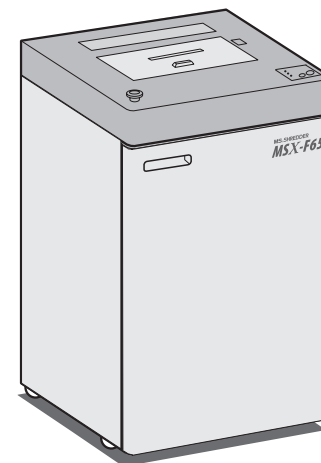
- 2-1. 細断方法…… 4
- 2-2. カッターを逆転させる…… 5
- 2-3. 細断くずを捨てる…… 6
- 2-4. 細断物について…… 6

3. 安全機能

- 3-1. 安全装置について…… 7
- 3-2. エラーランプ表示について…… 9

4. こんなときには



- 4-1. 故障かな?と思ったら…… 10
 - 4-2. お手入れ…… 10
- 製品の仕様 …… 裏表紙





1. ご使用の前に

1-1. 安全に正しくお使い頂くために

この取扱説明書及び製品では、製品を正しくお使い頂き、あなたや他の人々への危害や財産への損害を未然に防止するために、色々な絵表示を用いています。その表示と意味は次のようになっています。

 警告	この表示を無視して、誤った取扱いをすると、人が死亡または重傷を負う可能性が想定される内容を示しています。
 注意	この表示を無視して、誤った取扱いをすると、人が傷害を負う可能性が想定される内容および物的損害のみの発生が想定される内容を示しています。

 **注意事項を示します。**
 図の中に具体的な禁止内容（左図の場合は分解禁止）が描かれています。

 **記号は規制、要請事項を示します。**
 図の中に具体的な指示内容（左図の場合は電源プラグをコンセントから抜け）が描かれています。

 警告	
1. 乳幼児・お子様は、シュレッダーに近付けないで下さい。 けがや感電など、思わぬ事故の恐れがあります。	
2. 投入口や排出口には指や手を入れないで下さい。 機械の内部にはカッターがあり、けがの原因となる事があります。	
3. 髪の毛、ネクタイ、ネックレス、着衣のそで、ブレスレット、カードホルダーなどを投入口にたらしめないで下さい。 引き込まれてけがの原因になることがあります。	   
4. ご自分での分解・改造・修理はしないで下さい。 けがや感電などの原因となる恐れがあります。	
5. 機械内部へオイル・スプレーを使用しないで下さい。 可燃性のガスにより、引火・爆発を起こす恐れがあります。	
6. ボタン電池等の電池類は投入・細断しないでください。 火災の恐れがあります。	
7. 電源コードを傷つけたり、加工等はしないでください。 また重いものをのせたり、無理に引っぱったり、曲げたりすると電源コードを傷め、火災や感電の恐れがあります。	
8. 以下の場合はすぐに電源を切り、電源プラグをコンセントから抜いて、販売会社もしくは保守サービス会社に連絡ください。 ・発熱・発煙・異臭・など、異常な状態になった場合。 ・異物（金属片、水、液体など）が機械の内部に入った場合。 けがや感電・火災の恐れがあります。	
9. 濡れた手で、電源プラグを抜き差ししないでください。 感電の恐れがあります。	
10. アース線を取付けてください。 アース線は機械の後部下から電源コードと共に出ています。	

4. こんなときには

4-1. 故障かな？と思ったら

症状	ここをチェックしてください	参照ページ
1. 投入口に細断物を入れてもカッターが回らない	■元電源が切れていませんか。	—
	■電源プラグがコンセントから抜けていませんか。	—
	■ブレーカが「off」になっていませんか。	—
	■オートカットが作動していませんか。	7
	■オーバーフローストップが働いていませんか。	7
	■投入口自動開閉機構が働いていませんか。	7
	■とびらが開いていませんか。	7
2. カッターが止まらない	■投入口に細断物が引っかかかっていませんか。 ⇒「停止/逆転/再スタート」スイッチを短押しし、カッターを停止させた後、電源プラグを抜いてから細断物をとり除いてください。	—
	■投入している細断物の量が多すぎませんか。（オートリバース）	7
	■エラーランプ表示がでていませんか。	9
3. 細断物を投入するとカッターが逆回転してしまう	■投入している細断物の量が多すぎませんか。（オートリバース）	7

4-2. お手入れ

- お手入れの前には必ず電源プラグを抜いてください。
- お手入れは外観の汚れを取るだけにとどめてください。
機械内部にはカッター、歯車などがあり危険です。
- 外部の清掃はやわらかい布でからぶきしてください。
汚れがひどいときは中性洗剤をひたした布をよくしぼってふき、その後やわらかい布でからぶきしてください。

3-2. エラーランプ表示について

エラーの状況を、点滅するランプの組み合わせとブザー音でお知らせします。

1. エラー 1		
原因と表示	細断停止中に投入口に紙、または異物が入れられたまま放置(約3分ほど)されますと、安全のため右の a. の表示から b. の表示(エラー1)になり、機械の始動が一時的にできなくなります。	【操作スイッチ部ランプ表示】 a. 細断できません(点滅) ↓ b. 細断できません(点滅) 自動運転停止中です(点滅)
処置	ブレーカを「off」にし、電源プラグを抜いてから、投入口にあるものを取り除き、再度ブレーカを「on」にしてください。	
2. エラー 2		
原因と表示	オートリバースがかかった後、紙をそのまま放置(約2分ほど)されますと、安全のため右の a. の表示から b. の表示(エラー2)になり、機械の始動が一時的にできなくなります。	【操作スイッチ部ランプ表示】 a. 細断できません(点滅) ↓ b. 放熱中ですのでお待ちください(点滅) 自動運転停止中です(点滅)
処置	ブレーカを「off」にし、電源プラグを抜いてから、投入口にある紙を取り除き、再度ブレーカを「on」にしてください。	
3. エラー 3		
原因と表示	約30分間連続運転をすると、安全のため右の表示(エラー3)になりカッターが停止し、機械の始動が一時的にできなくなります。(オートパワーカットオフ)	【操作スイッチ部ランプ表示】 とびらを閉めてください(点滅) 自動運転停止中です(点滅)
処置	一旦ブレーカを「off」にし、再度ブレーカを「on」にしてください。	
4. エラー 4		
原因と表示	くずならし装置のモータロックが起きますと、モータの焼損を防止するため右の表示(エラー4)になりカッターが停止し、機械の始動が一時的にできなくなります。	【操作スイッチ部ランプ表示】 くずを捨ててください(点滅) 自動運転停止中です(点滅)
処置	一旦ブレーカを「off」にし、くずがいっぱいになっていないか確認してください。いっぱいであればくずを捨て、再度ブレーカを「on」にしてください。	

・上記の処置を行っても頻繁に同じランプ表示が出る場合は、故障の可能性があります。エラー番号を確認の上、販売店へご連絡ください。決して上記にある処置法以外のことを無理に行なわないでください。

⚠ 注意

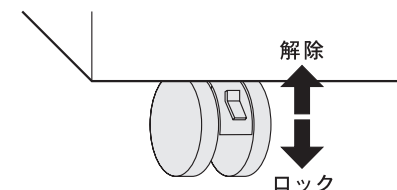
1. 本体をぐらついた台の上や傾いたところなど、不安定な場所に置かないでください。 倒れるとけがの恐れがあります。		5. 機械をベンジン、シンナー、みがき粉、タワシ等を使って清掃しないでください。 変型、変色、傷の原因になります。	
2. 本体の上に物をのせたり、腰かけたり、乗ったりしないでください。 けがの恐れがあります。		6. 機械を移動させる場合は、必ず電源プラグをコンセントから抜いて行ってください。 コードが傷付き、感電、火災の恐れがあります。	
3. 湿気やほこりの多い場所に置かないでください。また、ストーブ等の発熱器に近い場所には設置しないでください。 感電や火災の原因となる事があります。		7. 作業が終了したときは、電源を切ってください。また、長時間使用しないときは、電源プラグをコンセントから抜いてください。 火災の原因となる事があります。	
4. 本体に直接水をかけないでください。(掃除の時など) 感電の原因となる事があります。		8. 電源プラグを抜くときは、電源コードを引っ張らずに、必ず電源プラグを持っておこなってください。 コードの断線による火災の原因となる事があります。	

1-2. 設置に関して

1) 〈1-1、安全に正しくお使い頂くために〉に従い、水平で安全な床の上に機械を設置してください。

2) 設置場所が決まりましたら、キャストの前2輪をロックしてください。

※機械を移動する場合には、キャストのロックが上側(解除)になっていることを確認してください。



3) 電源プラグを(建物備付の)専用コンセントに接続してください。

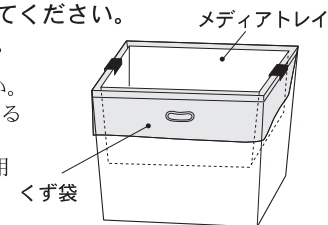
…AC 100V・15A

電源プラグは、「安全上の注意」に書かれている内容に従い、お取り扱いください。

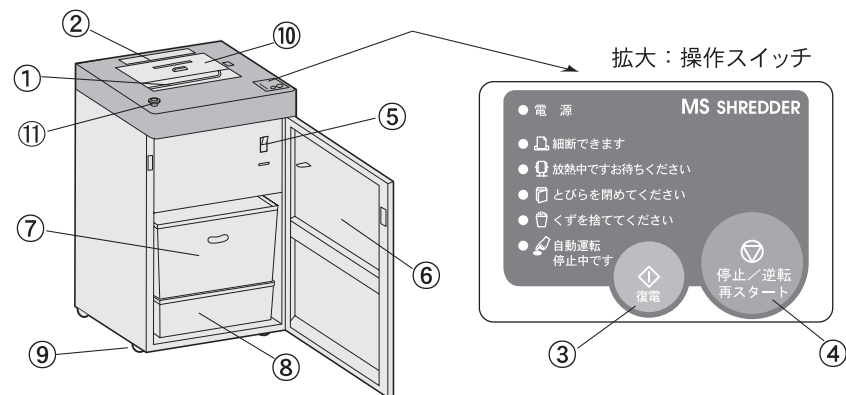
4) くず箱の内側に、くず袋を密着させてセットしてください。
くずを飛散させることなく簡単に捨てられます。

※くず箱とくず袋の間の空気は十分に除いてください。
くずの量を検知するセンサーの、誤作動の原因になることがあります。

※CD、FD等を細断する時に、メディアトレイをご使用ください。



1-3. 各部の名称とその働き

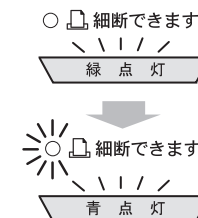


名称	各部の働き
① 投入口	細断物をここから入れます。
② グラデーションランプ	機械の状態を色の変化で表示します。
③ 復電	ブレーカを「on」に入れた後、このスイッチを押すとブザーが鳴り、「細断できます」ランプが点灯し、細断できる状態になります。(グラデーションランプ：青点灯) 省電力機能が働いた場合、このスイッチを押すと省電力モードから復帰します。
④ 停止／逆転再スタート	細断中にこのスイッチを押すとブザーが鳴り、細断を中止します。投入口に細断物が残っている場合「自動運転停止中」ランプが点滅します。(グラデーションランプ：青点滅) 再度このスイッチを短押しすると細断処理を再開します。また、このスイッチを長押しすると、カッターが逆転します。(グラデーションランプ：ピンク点灯) ※短押し… 停止・再スタート / 長押し… 逆転
⑤ ブレーカ (メインスイッチ兼用)	電気回路に事故、またはモータがロックした場合に働き、モータの損傷を防止します。 メインスイッチとしてご使用ください。
⑥ とびら	くず箱を出し入れする場合に開けます。
⑦ くず箱	細断くずを収納する箱です。
⑧ メディアトレイ	メディアを細断する時に使用します。
⑨ キャスタ	前2輪はストッパ付きです。 設置場所が決まりましたらロックします。
⑩ 投入口安全カバー	メディアを細断する時に、破片の飛び出しを防止するカバーです。メディアを細断する時は、必ずこの投入口安全カバーを閉めてください。
⑪ 非常停止スイッチ	緊急時、非常時に押すと動力を停止します。

7. オートクリーニング

細断くずのカッターへのくず詰まりを防ぐため、細断後及び屑満杯時にカッターの自動逆転を行います。この時「細断できます」ランプが消灯し、グラデーションランプは緑点灯します。

「細断できます」ランプが点灯し、グラデーションランプが青点灯してから次の細断物を投入してください。



8. 非常停止スイッチ

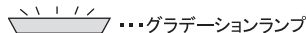
緊急時、非常時に押すと動力を停止します。

電源を復旧する場合は、危険要因を取り除いた後にスイッチを時計方向に回してください。

3. 安全機能

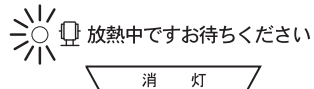
3-1. 安全装置について

MSシュレッダー は、安全のために電氣的に制御された安全機能を採用しております。



1. オートカット

長時間の過負荷運転やモータのロックなどにより、モータの過熱防止装置が働き、モータの焼損を防止します。



「放熱中のお待ちください」ランプが点灯、グラデーションランプは消灯し、カッターが停止します。ランプが消えるまでしばらくお待ちください。

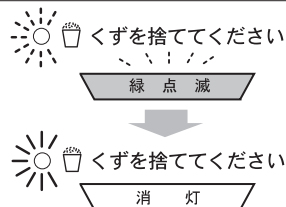
2. とびらスイッチ

とびらを開けますと、「とびらを閉めてください」ランプが点灯し、グラデーションランプは消灯します。この間機械は始動できません。



3. オーバーフローストップ

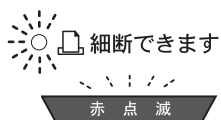
くず箱が細断くずで満杯になりますと、「くずを捨ててください」ランプが点滅しカッターが停止します。



約10秒間くずをならした後、「くずを捨ててください」ランプが点灯し、グラデーションランプが消灯します。(処理方法は6ページ参照)

4. オートリバース

最大細断枚数を超えて細断物を投入しますと、細断物をカッターに噛み込んだままいったん停止し、自動的に逆転して細断物を吐き出し停止します。このとき、細断できますランプが点滅し、グラデーションランプは赤点滅します。



投入口から細断物を取り出し、枚数を適量にして再投入してください。「停止/逆転/再スタート」スイッチを長押ししてカッターを逆転させることもできます。

5. ブレーカ

機体内で、万一電気回路に事故が起こったり、モータが長い間通電したままロックされた場合に働き、モータ配線等の焼損を防止します。

6. 投入口自動開閉機構

オートリバース時に紙を引出し易くするため投入口が開いた際、安全のため細断できなくします。

2. ご使用方法

2-1. 細断方法



手 順	表 示
1. ブレーカを「on」にし、「複電」スイッチを押すと、電源ランプが点灯します。何も操作をしないで5分経過すると省電力モードになり、全ての電源がoffします。再度「複電」スイッチを押すと復帰します。 電源投入時に投入口に細断物などが置かれていますと「自動運転停止中」ですランプが点滅し、グラデーションランプは青点滅します。(このとき、「ピピッ」という音が5秒おきに鳴り続けます。)	
2. 電源投入時、細断できる状態にあるときは右のように「細断できます」ランプが点灯し、グラデーションランプは青点灯します。	
3. 細断物を投入口中央の▽マークに合わせてまっすぐ投入してください。細断に最適なスピードで細断が始まります。細断物が引き込まれ始めたらずぐに手を放してください。 カッターが回り始めると、グラデーションランプが紙の投入状況によって緑～赤へと変色します。 最大細断枚数を超えて細断物を投入しますと、オートリバースがかかることがあります。その場合グラデーションランプは赤点滅します。(7ページ参照) ※緑色でご使用頂くと効率よく細断でき、シュレッダーを長くご使用頂けます。	<p>【投入枚数】 【グラデーション】</p> <p>適量 → 緑 ↓ ↓ → 黄色 ↓ ↓ → オレンジ ↓ ↓ → 赤 ↓ ↓ → 赤点滅 ↓ ↓ → オートリバース ↓ ↓ → 赤点滅 ↓ ↓ → オートリバース</p> <p>過投入</p>
4. 投入した細断物が見えなくなってから約10秒後に、カッターが自動的に停止し、2.の表示に戻ります。連続細断する場合、投入の間隔を10秒以内にしてください。	

<p>5. 途中で止めるときは、「停止/逆転/再スタート」スイッチを短押ししてください。カッターは停止します。このとき投入した細断物が見えなくなっていれば2.の表示に戻ります。細断物が残っている場合は「自動運転停止中」ランプが点滅し、グラデーションランプは青点滅します。このとき”ピピッ”という音が5秒おきに鳴り続けます。</p> <p>「自動運転停止中」ランプが点滅している場合は、「停止/逆転/再スタート」スイッチを短押しすることで、細断処理を再開できます。</p> <p>細断中に投入口が開くと「細断できます」ランプが点滅し、グラデーションランプは赤点滅します。投入口の細断物を取り出し、2.の表示に戻ったことを確認してから細断物を再投入してください。</p>	 <hr/>
<p>6. ご使用後はブレーカを「OFF」にし、電源プラグをコンセントから抜いてください。</p>	

2-2. カッターを逆転させる

<p>1. カッターの逆転は、以下の3つの状態のときに可能です。表示をご確認ください。</p> <p>a. 「細断できます」ランプが点灯し、グラデーションランプが青点灯しているとき。</p> <p>b. 「自動運転停止中です」ランプが点滅し、グラデーションランプが青点滅しているとき。</p> <p>c. 投入口が開いて「細断できます」ランプが点滅し、グラデーションランプが赤点滅しているとき。</p>	
<p>2. 逆転は「停止/逆転/再スタート」スイッチを押し続けている間だけ、カッターが逆転します。この間、グラデーションランプはピンク点灯します。</p>	 <p>※逆転中、操作スイッチのランプは「電源」ランプ以外全て消灯します。</p>

2-3. 細断くずを捨てる

<p>1. くずが満杯になりますと、一定時間「くずを捨ててください」ランプが点滅、グラデーションランプが緑点滅し、自動でくずをならします。約10秒ほどで終わりますのでお待ちください。(ブザー音でもお知らせします。) ※危険ですのとびらは開けないでください。</p>	
<p>2. くずならしが終わり、「くずを捨ててください」ランプが点灯、グラデーションランプが消灯したら、とびらを開いて細断くずがくず箱の外に落ちないように、くず箱を手で軽く前後に振ってくずを平らにならしてください。</p>	
<p>3. 細断くずがくず箱の取手の穴までたまったら、くず箱を取り出し、細断くずを捨ててください。</p>	

2-4. 細断物について

金属類の細断は、細断紙と混在してしまうホチキスの針及びゼムクリップの28mm以下までにしてください。なお、以下のものは細断能力を低下させる要因となるため細断しないでください。

- ・カーボン紙
- ・化学紙
- ・ダンボール
- ・湿った紙
- ・粘着物のついた紙（粘着メール、粘着テープ付封筒、宅配便の送り状等）
- ・OHP等の各種フィルム類
- ・ビニール袋、ポリ袋
- ・ゴム、皮革、布類